

Проект частного дома, расположенного по адресу:
Ленинградская область, Выборгский муниципальный район,
Первомайское сельское поселение,
300 м западнее пос. Ольшаники.
Кадастровый (условный) номер объекта: 47:01:1717001:1541

Рабочая документация
20/4-02-2017/2

Генеральный директор
Исполнитель
Заказчик

Гусев К.А.
Коркоцкая Д.О.
Мочкина А.И.

Санкт-Петербург 2017 г.

Общие данные:

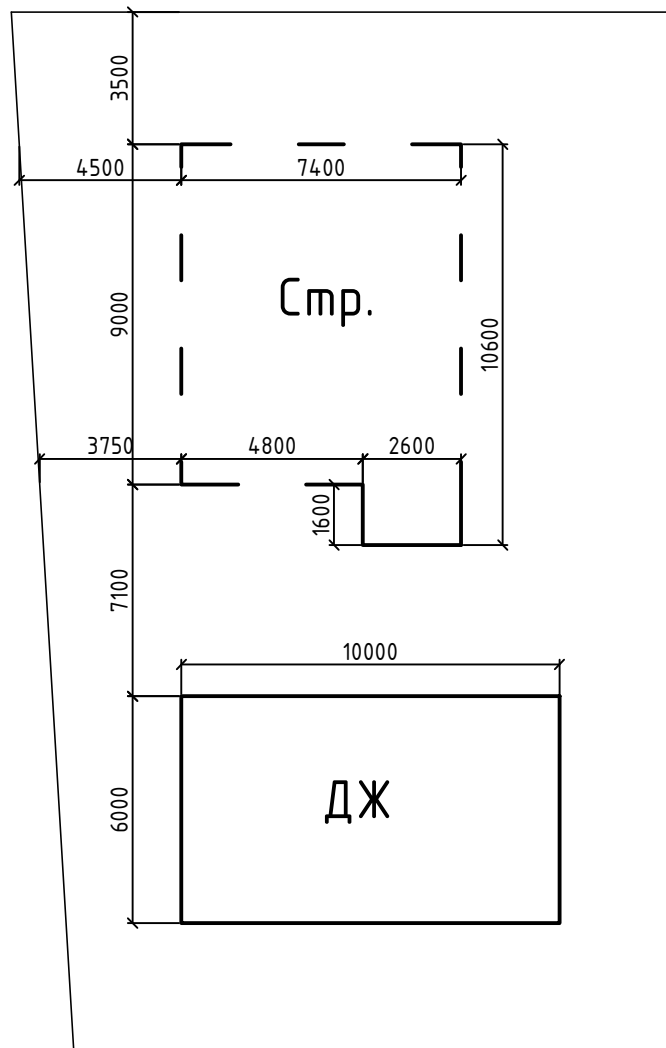
1. Рабочие чертежи марки АР разработаны на основании глав СНиП, СП:
 - СНиП 2.08.01.89* "Жилые здания"
 - СП 55.13330.2011 "Дома жилые одноквартирные"
 - СНиП 21-01-97* "Пожарная безопасность зданий и сооружений"
 - СП 131.13330.2012 "Строительная климатология"
2. Рабочие чертежи марки КЖ разработаны на основании глав СП:
 - СП 20.13330.2011 "Нагрузки и воздействия"
 - СП 63.1330.2012 "Бетонные и железобетонные конструкции. Основные положения"
 - СП 22.13330.2011 "Основания зданий и сооружений"
3. Рабочие чертежи марки КД разработаны на основании глав СП:
 - СП 20.13330.2011 "Нагрузки и воздействия"
 - СП 64.13330.2011 "Деревянные конструкции"
4. За относительную отметку 0.000 принята отметка верха фундаментной плиты
5. Настоящий раздел "Конструкции железобетонные" индивидуального жилого дома выполнен на основании задания на проектирование
6. Конструктивные решения:
 - проектом принят фундамент монолитный с верхними ребрами из бетона В22.5 W6 F150
 - армирование осуществляется отдельными стержнями $\phi 12$ мм А500 с шагом 200 мм в обоих направлениях. Сетки устанавливаются в верхней и нижней зонах фундаментной плиты. Перехлест арматурных стержней выполнять вразбежку с длиной перехлеста не менее 40ϕ арматурного стержня
 - наружные несущие стены запроектированы из газобетона D400 625x400x250 мм, внутренние несущие стены из газобетона D400 625x200x250 мм
 - перемычки монолитные для оконных и дверных проемов выполняются по U-блокам согласно альбому технических решений Н+Н
 - перекрытие на отм. +3.200 – монолитное, высотой 200 мм, армирование осуществляется отдельными стержнями $\phi 12$ мм А500 с шагом 200 мм в обоих направлениях
 - перекрытие на отм. +6.100 – деревянное, балки сечением 50x200 мм
 - кровельное покрытие – металлочерепица по деревянным конструкциям
 - устройство полов производится после завершения всех монтажных работ по подведению инженерных коммуникаций
 - для обеспечения заданных уклонов кровли все отметки и длины позиций, указанные на чертежах, до монтажа в проектное положение уточнить по месту
 - устройство подшивных и подвесных потолков следует производить после размещения инженерных коммуникаций и технических устройств
7. Технические решения, принятые в рабочих чертежах, соответствуют требованиям технических, санитарно-гигиенических, противопожарных и других норм, действующих на территории Российской Федерации и обеспечивают безопасную для жизни и здоровья людей эксплуатацию объекта при соблюдении предусмотренных рабочими чертежами мероприятий

						Общие данные	Лист
Изм.	Кол.	Лист	№ док.	Подпись	Дата		3

План расположения объекта на участке



Дорога



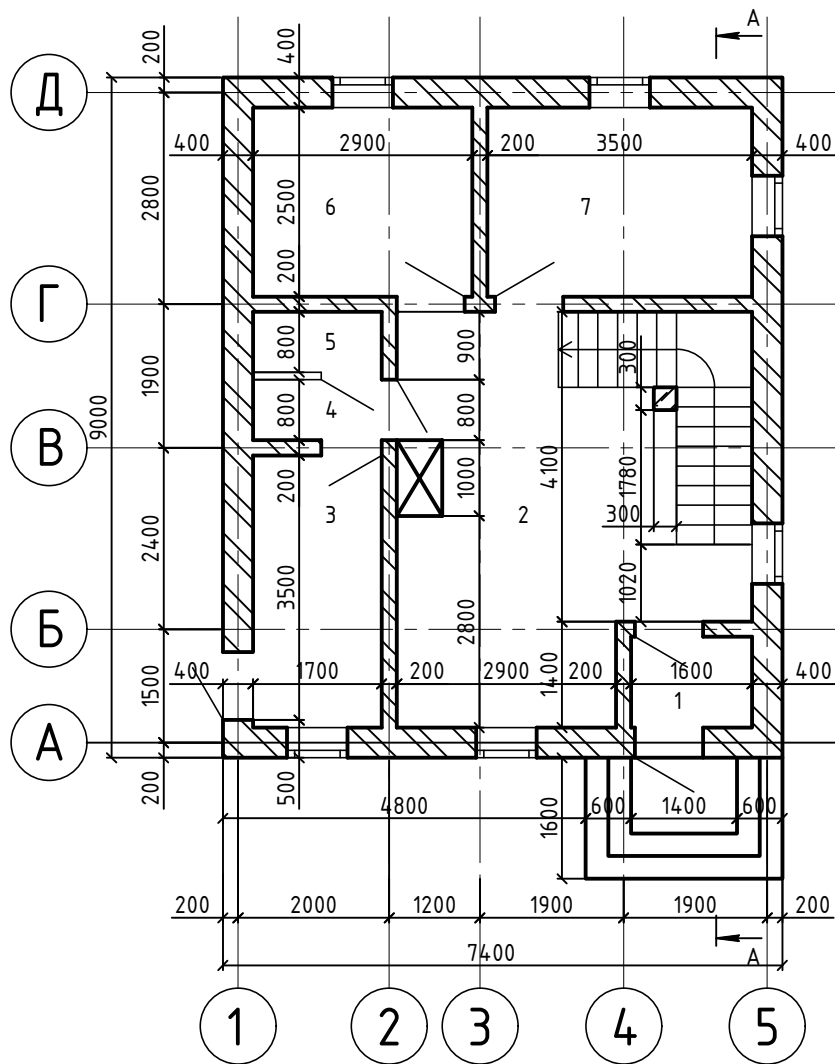
Изм.	Кол.	Лист	№ док.	Подпись	Дата

Привязка объекта на участке

Лист

4

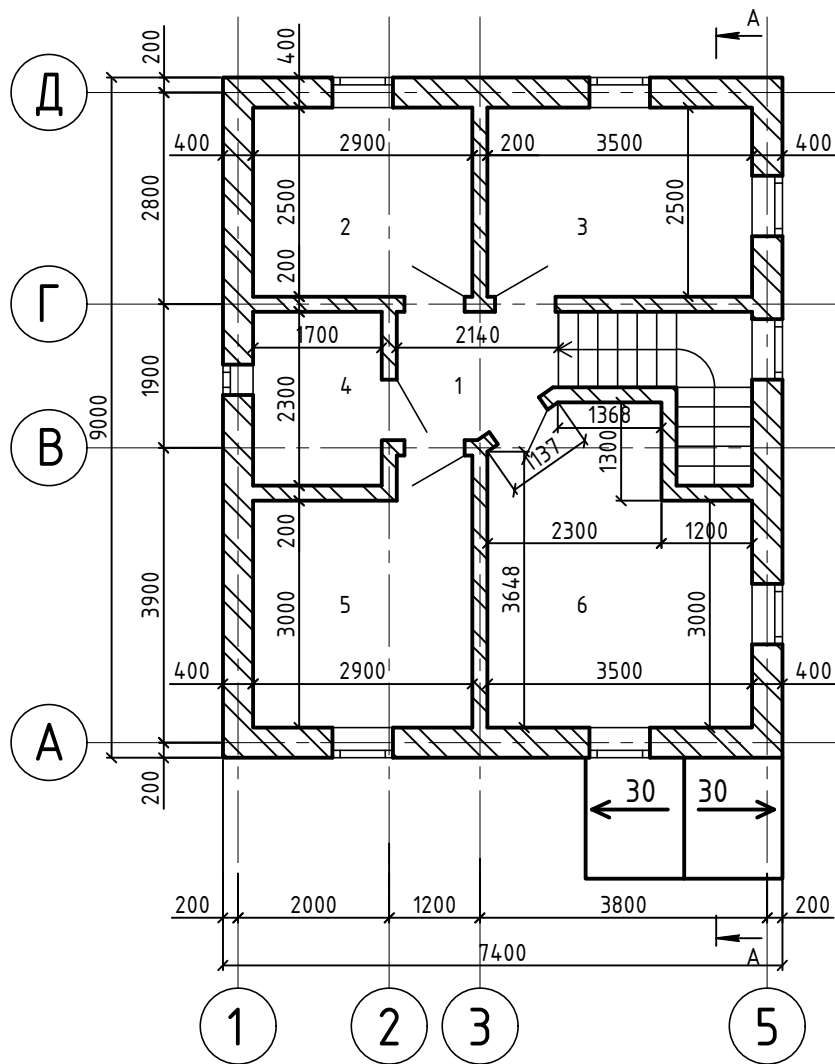
План первого этажа



Экспликация помещений

№ п/п	Наименование	Площадь, кв.м.
1	Тамбур	1.92
2	Кухня-гостиная	18.69
3	Котельная	6.12
4	Сан.узел	1.36
5	Сан.узел	1.36
6	Спальня	7.25
7	Спальня	8.75

План второго этажа



Экспликация помещений

№ п/п	Наименование	Площадь, кв.м.
1	Холл	3.24
2	Спальня	7.25
3	Спальня	8.75
4	Сан.узел	3.91
5	Спальня	9.30
6	Спальня	13.19

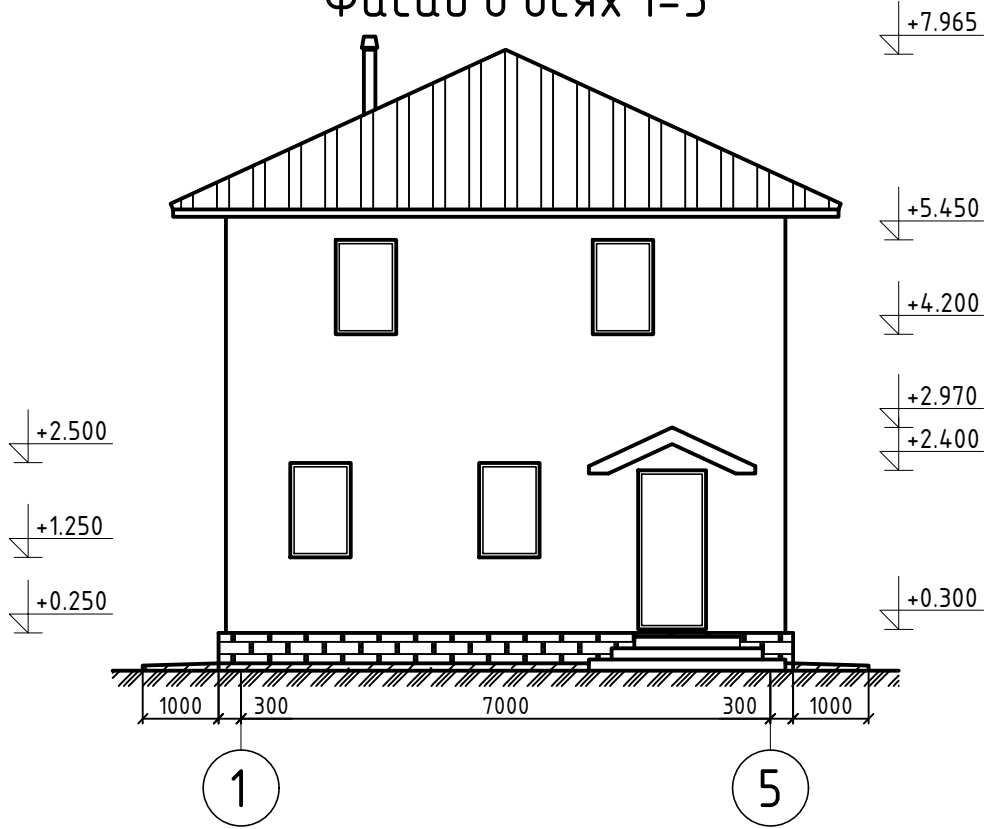
Изм.	Кол.	Лист	№ док.	Подпись	Дата
------	------	------	--------	---------	------

План второго этажа,
экспликация помещений

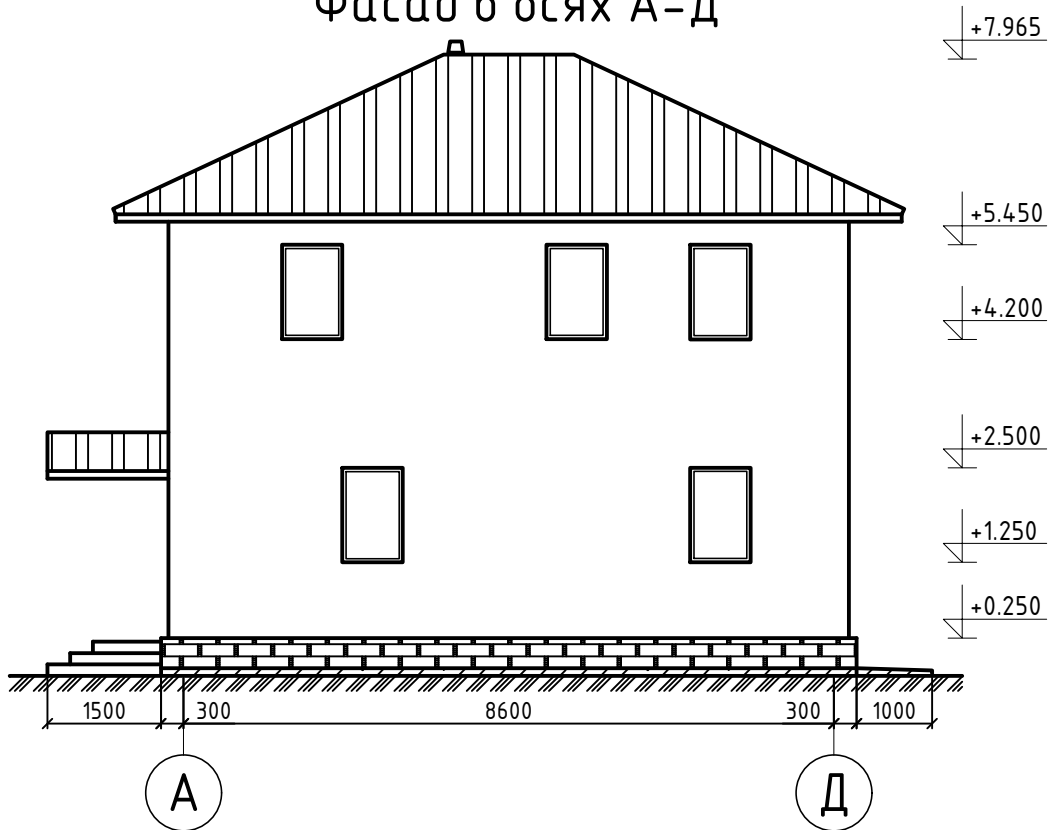
Лист

6

Фасад в осях 1-5



Фасад в осях А-Д



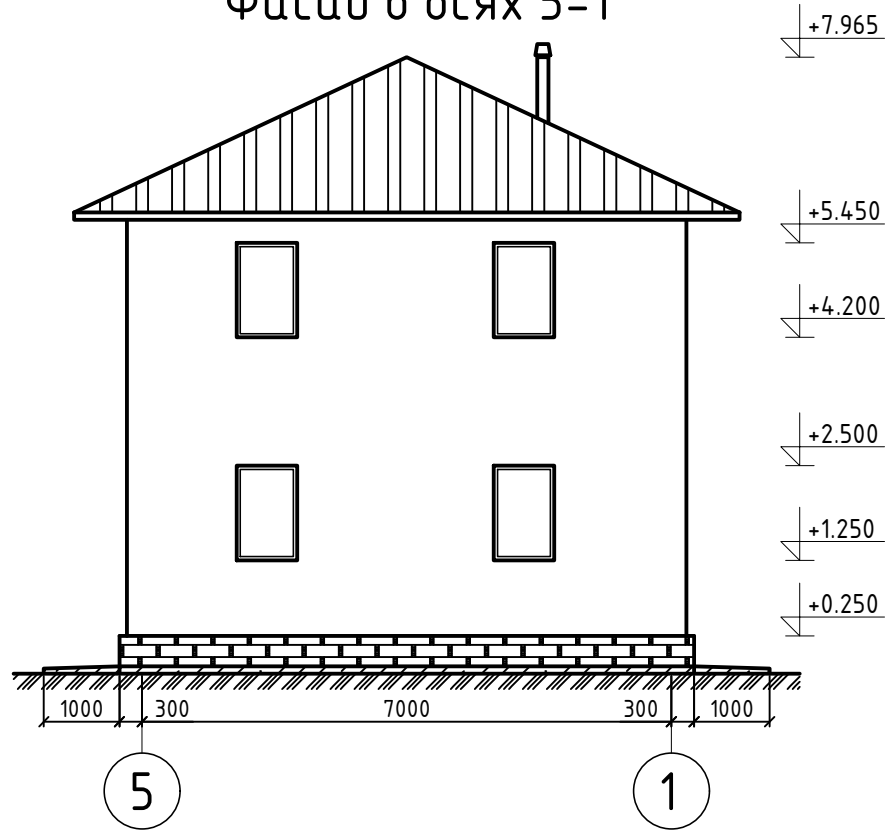
Изм.	Кол.	Лист	№ док.	Подпись	Дата

Фасад 1-5, фасад А-Д

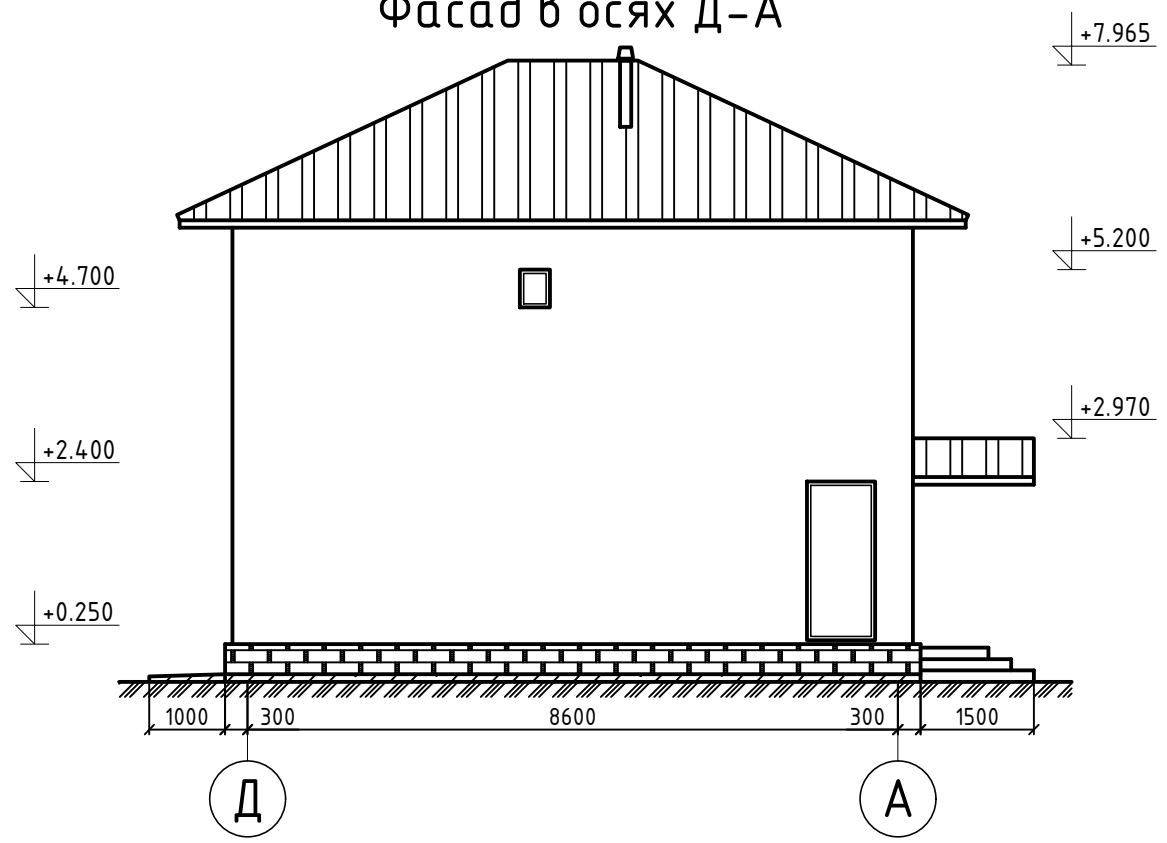
Лист

7

Фасад в осях 5-1

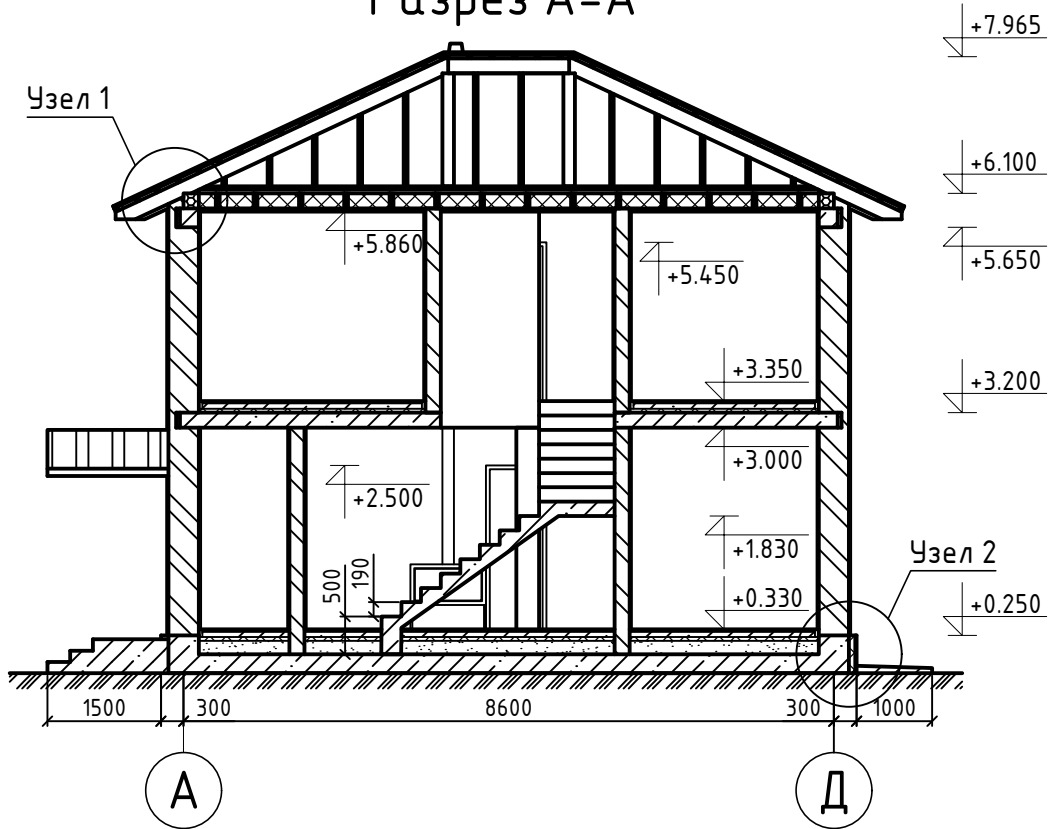


Фасад в осях Д-А



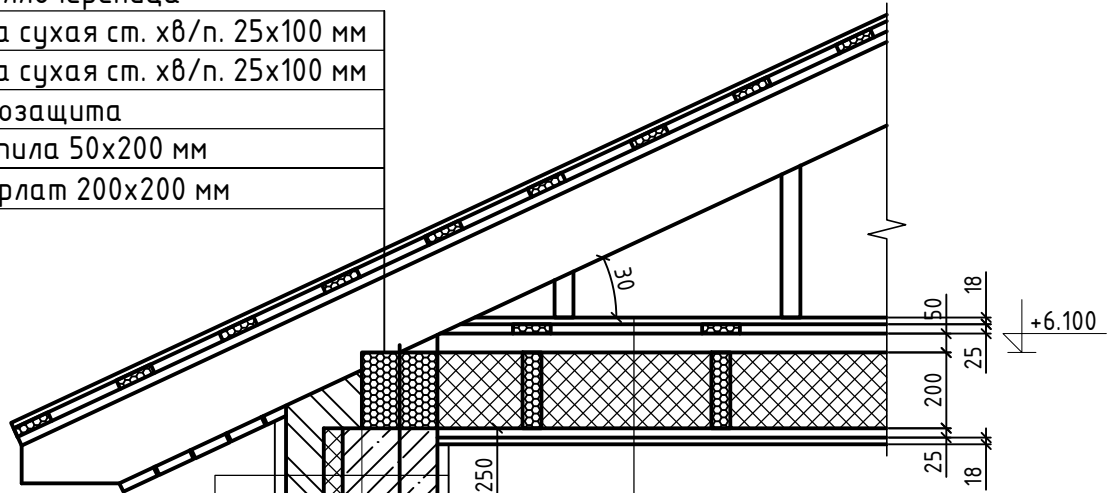
						Фасад 5-1, фасад Д-А	Лист
Изм.	Кол.	Лист	№ док.	Подпись	Дата		8

Разрез А-А

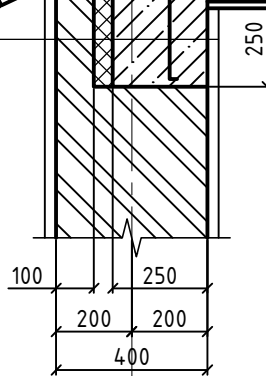


Узел 1

Металлочерепица
Доска сухая ст. хв/п. 25x100 мм
Доска сухая ст. хв/п. 25x100 мм
Ветрозащита
Стропила 50x200 мм
Мауэрлат 200x200 мм



Наружная отделка
Газобетон 100x250 мм
Утепление 50 мм
Монолитный пояс 250x250 мм
Внутренняя отделка



Фанера фк, 18x1525x1525 мм
Доска сухая ст. хв/п. 25x100 мм
Пароизоляция
Утепление 250 мм
Брусок сухой хв/п. 50x50 мм
Ветрозащита
Доска сухая ст. хв/п. 25x100 мм
Фанера фк, 18x1525x1525 мм

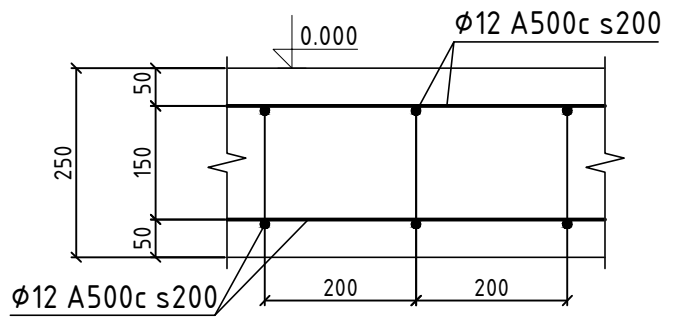
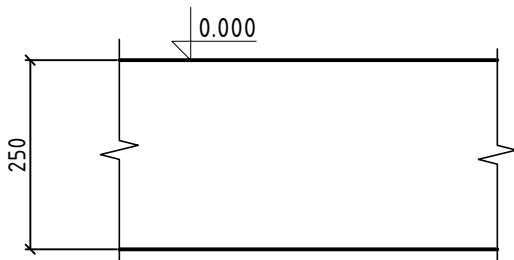
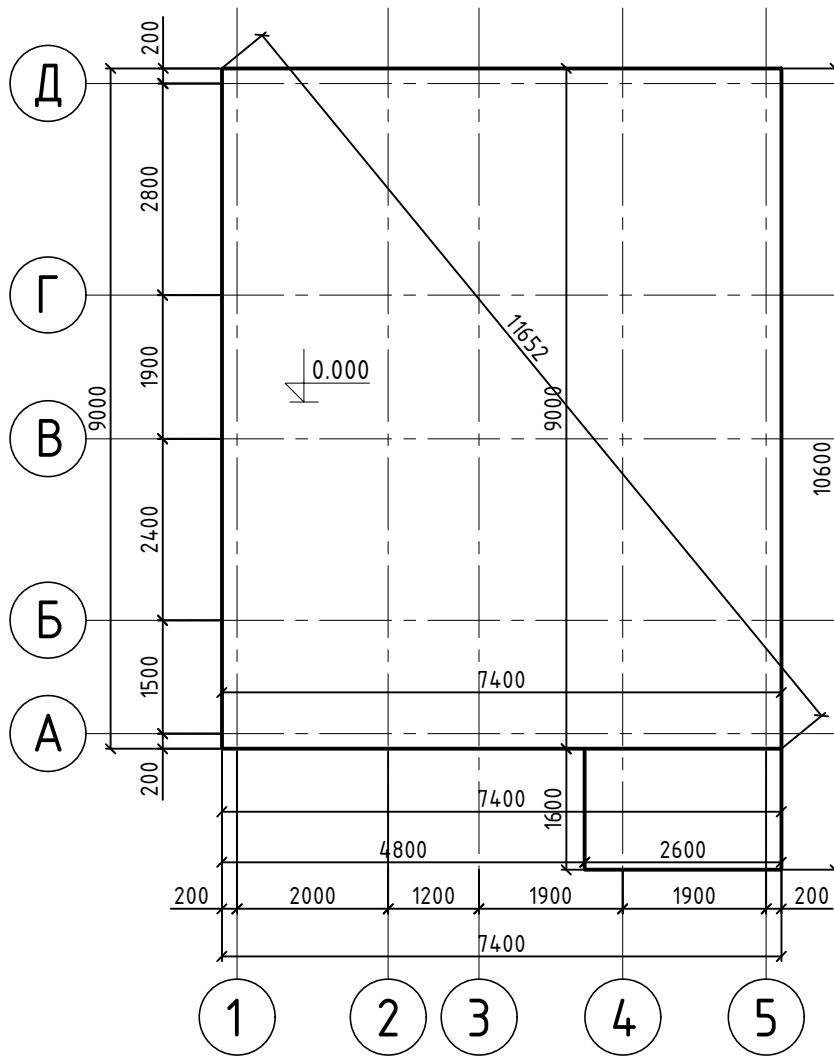
Изм.	Кол.	Лист	№ док.	Подпись	Дата

Разрез А-А, узел 1

Лист

9

План плиты на отм. 0.000



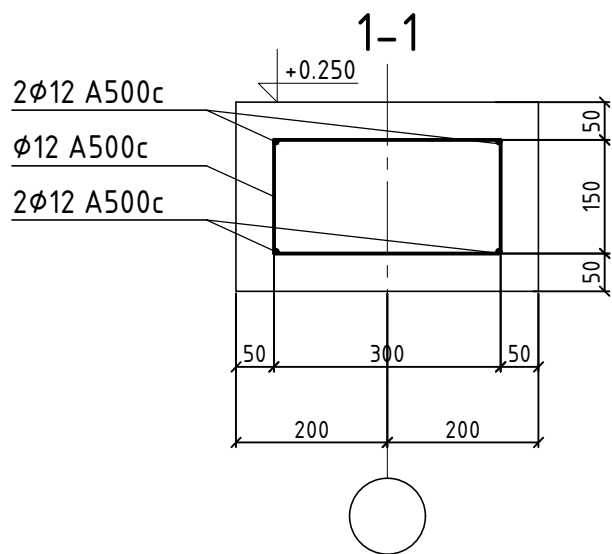
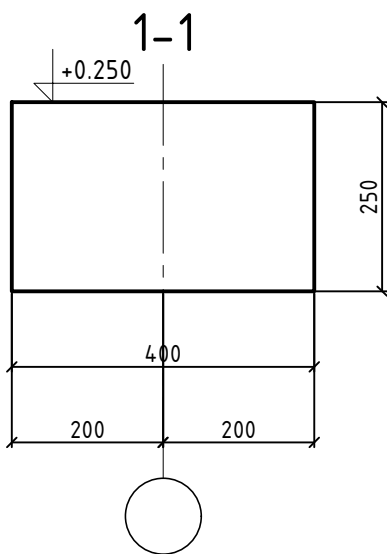
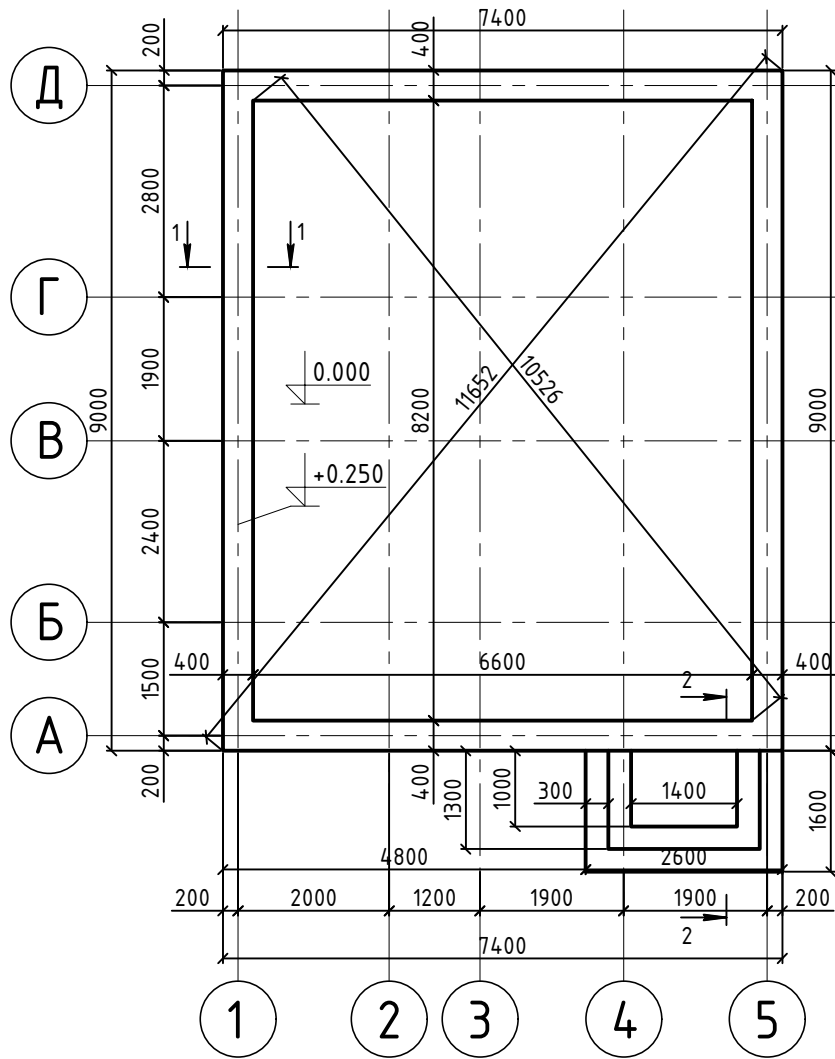
Изм.	Кол.	Лист	№ док.	Подпись	Дата

План плиты на отм. 0.000, узлы

Лист

10

План ребер на отм. +0.250



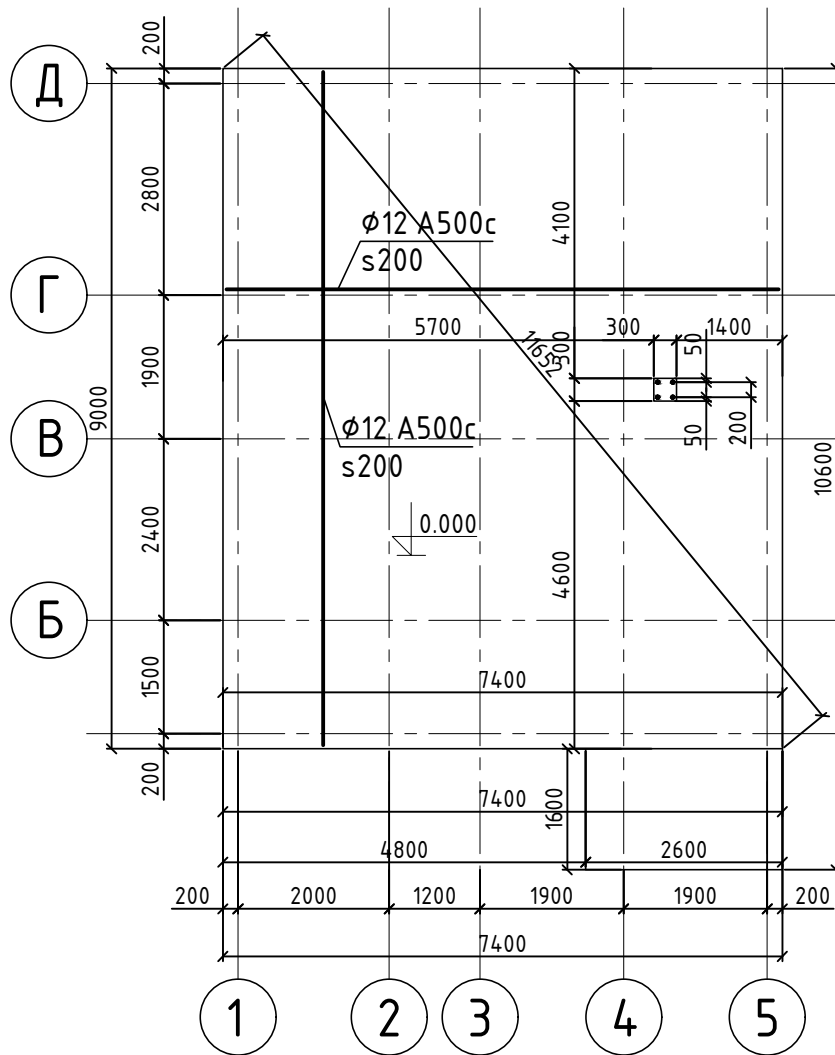
Изм.	Кол.	Лист	№ док.	Подпись	Дата

План ребер на отм. +0.250, разрез 1-1

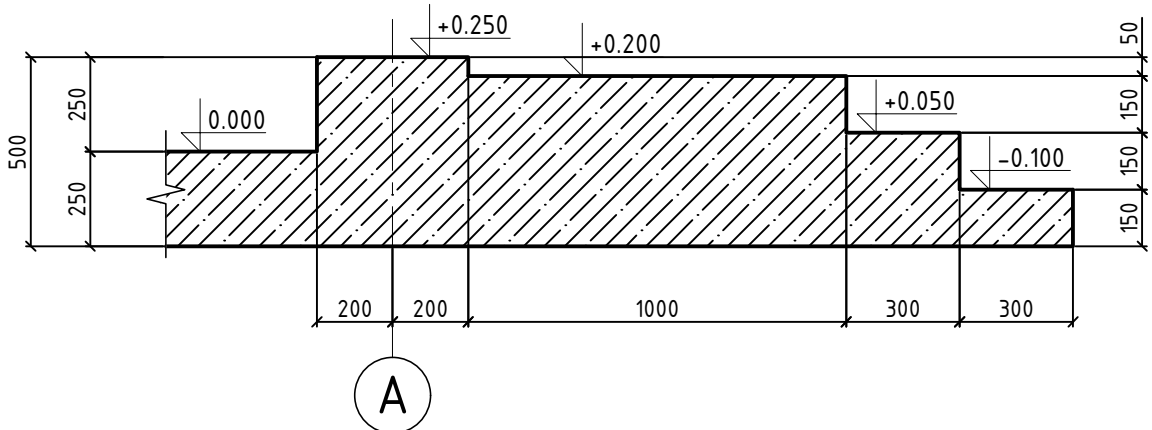
Лист

11

Армирование плиты на отм. 0.000



2-2



Изм.	Кол.	Лист	№ док.	Подпись	Дата

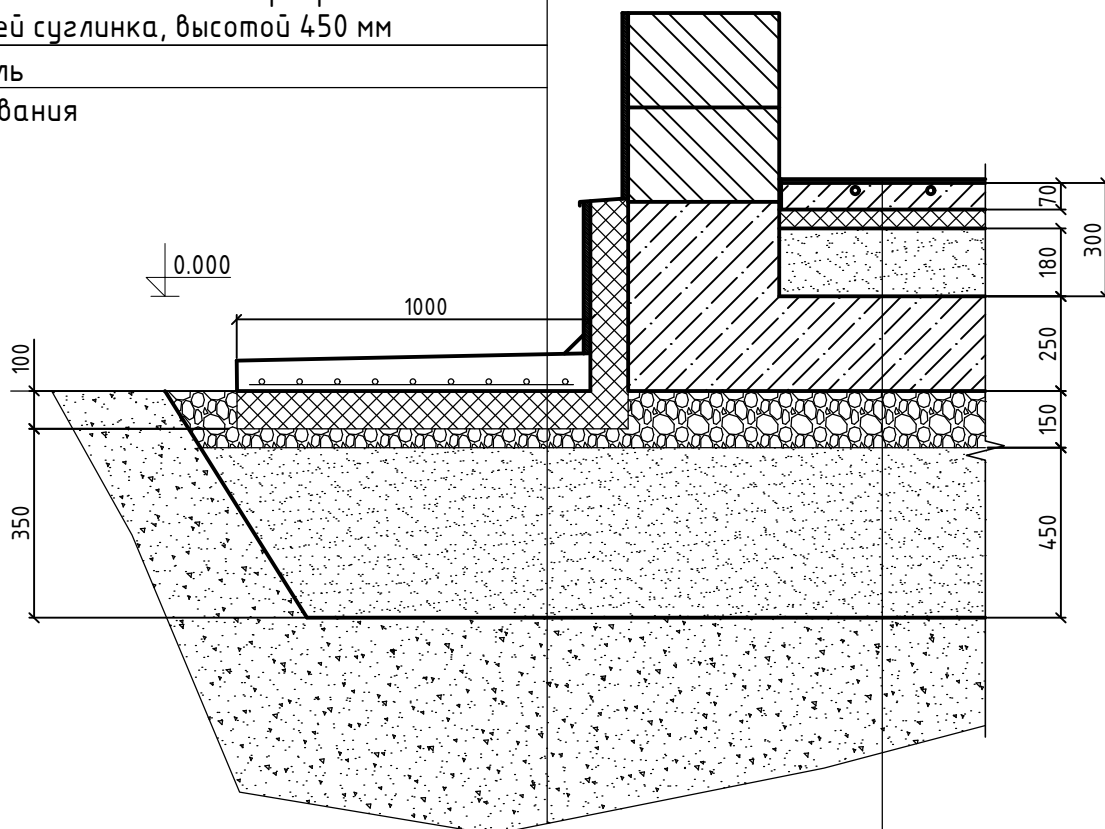
Армирование плиты на отм. 0.000, разрез 2-2

Лист

12

Узел 2

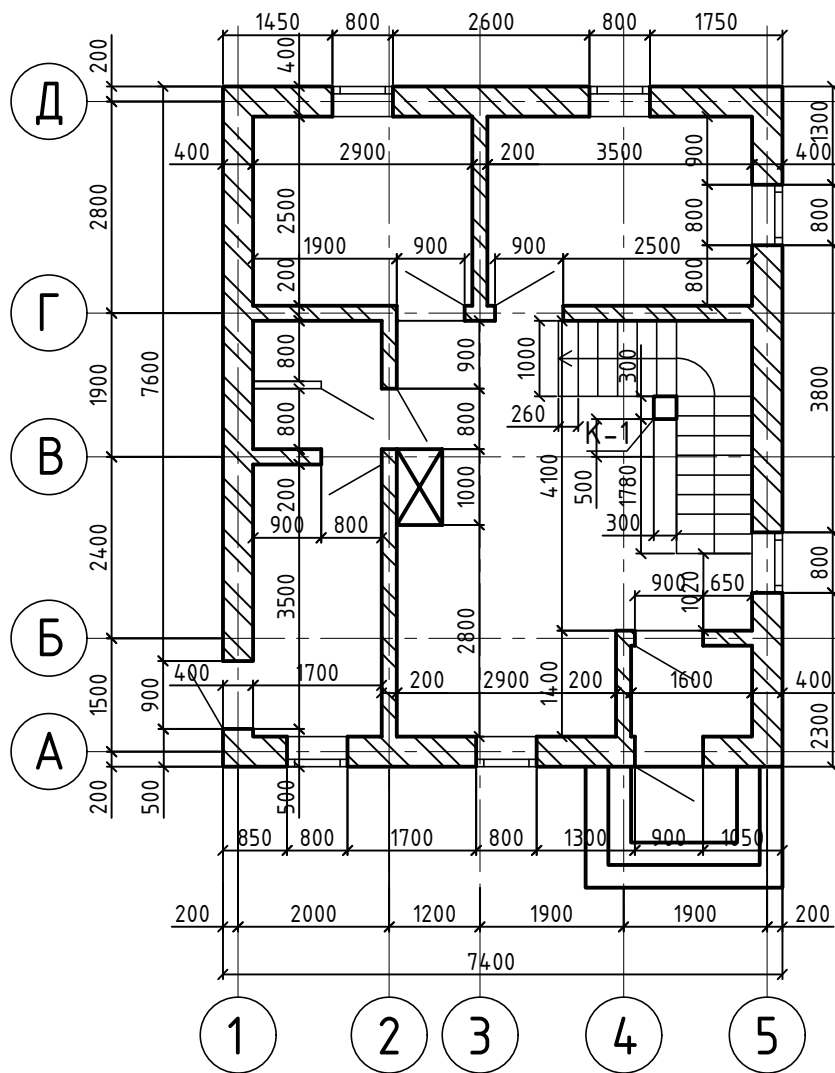
Бетонная отмостка по периметру плиты 100 мм
Рулонная наплавляемая гидроизоляция ("Линокрим", "Изоплат" и аналогичные по свойствам)
Утеплитель "Пеноплекс Фундамент" 100 мм
Утрамбованная засыпка из гранитного щебня (фр. 20-40), высотой 50 мм
Утрамбованная засыпка из карьерного песка без примесей суглинки, высотой 450 мм
Геотекстиль
Грунт основания



"Пирог" чистового пола первого этажа с укладкой труб теплого пола
Монолитная ж/б плита высотой 250 мм
Рулонная гидроизоляция
Утрамбованная засыпка из гранитного щебня (фр. 20-40), высотой 150 мм
Утрамбованная засыпка из карьерного песка без примесей суглинки, высотой 450 мм
Геотекстиль
Грунт основания

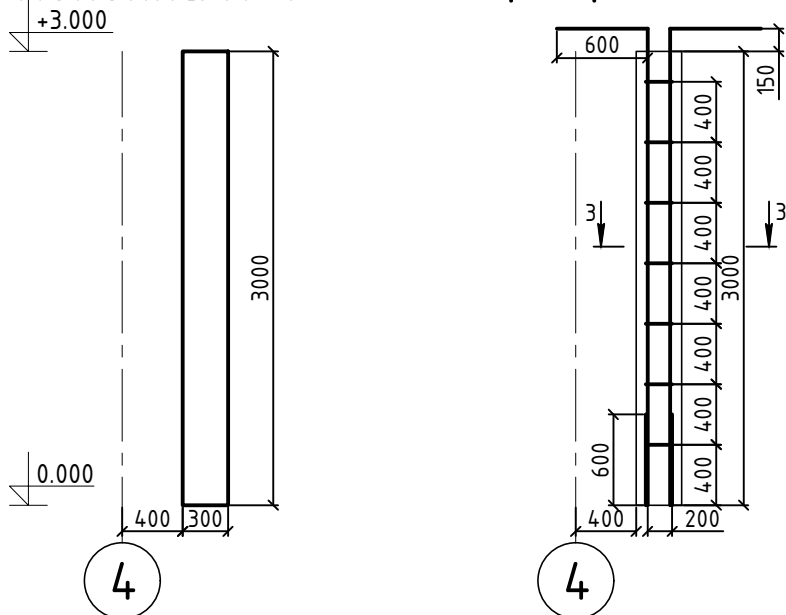
Изм.	Кол.	Лист	№ док.	Подпись	Дата

Кладочный план первого этажа



Колонна К-1
(армирование)

Колонна К-1



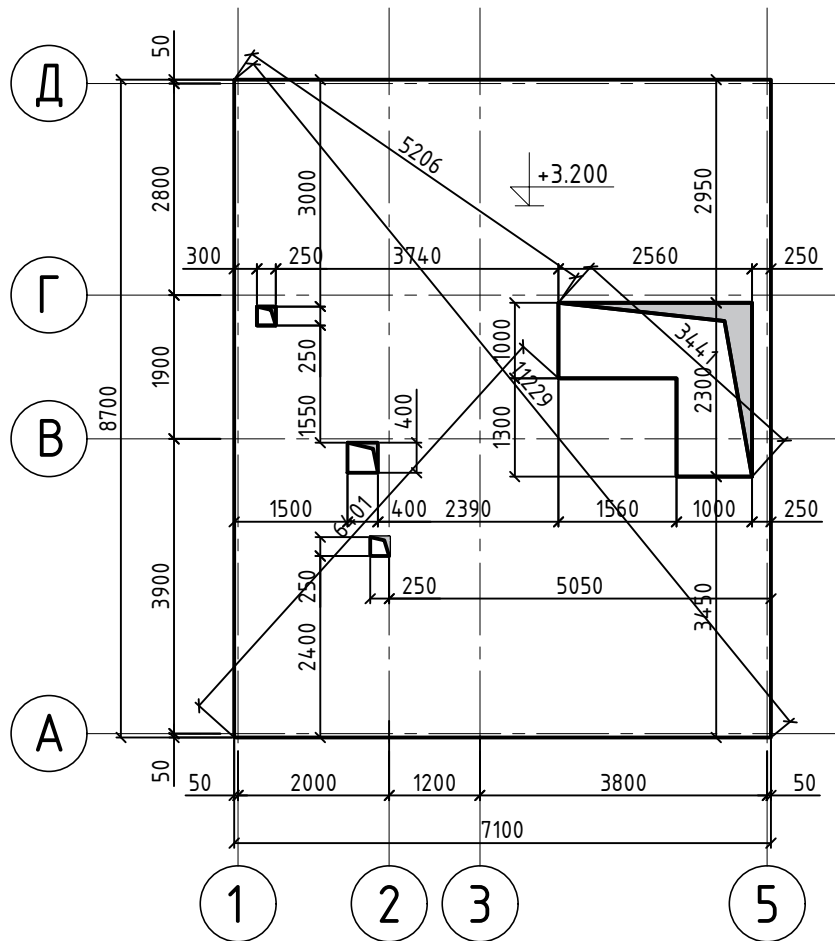
Изм.	Кол.	Лист	№ док.	Подпись	Дата

Кладочный план первого этажа,
колонна К-1, колонна К-1 (армирование)

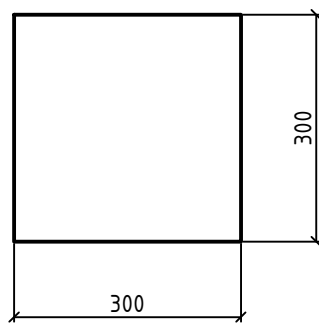
Лист

15

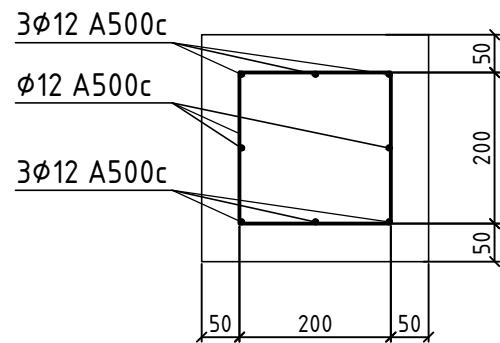
Перекрытие монолитное на отм. +3.200



3-3



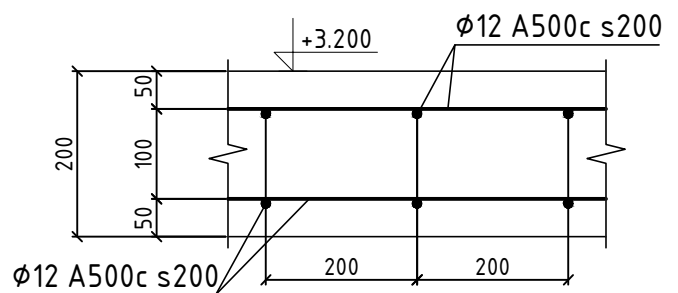
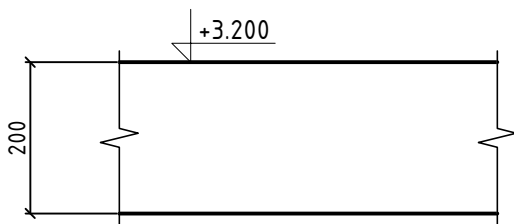
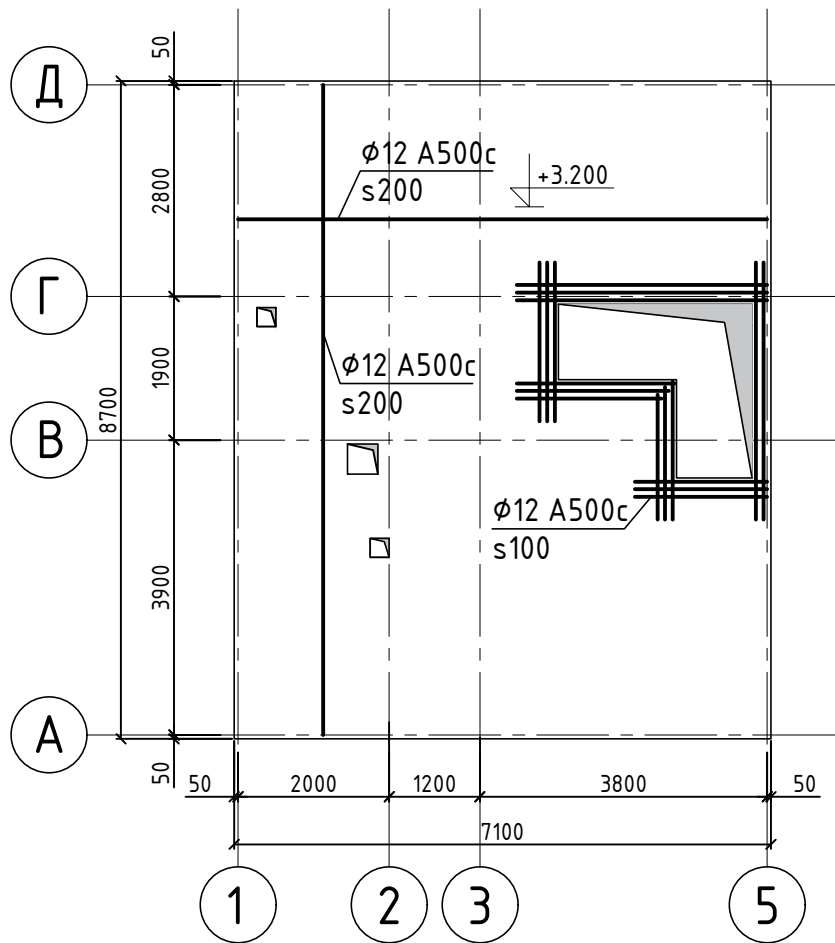
3-3



Спецификация (колонна монолитная К-1)

Поз.	Обозначение	Наименование	Кол.	Масса ед. кг	Примечание
1	ГОСТ 5781-82	φ12 A500c м.п.	34.4	0.888	30.5472
2	ГОСТ 26633-91	Бетон В22.5 W6 F150	0.27		
Перекрытие монолитное на отм. +3.200, разрез 3-3, спецификация					Лист
Изм.	Кол.	Лист	№ док.	Подпись	Дата
					16

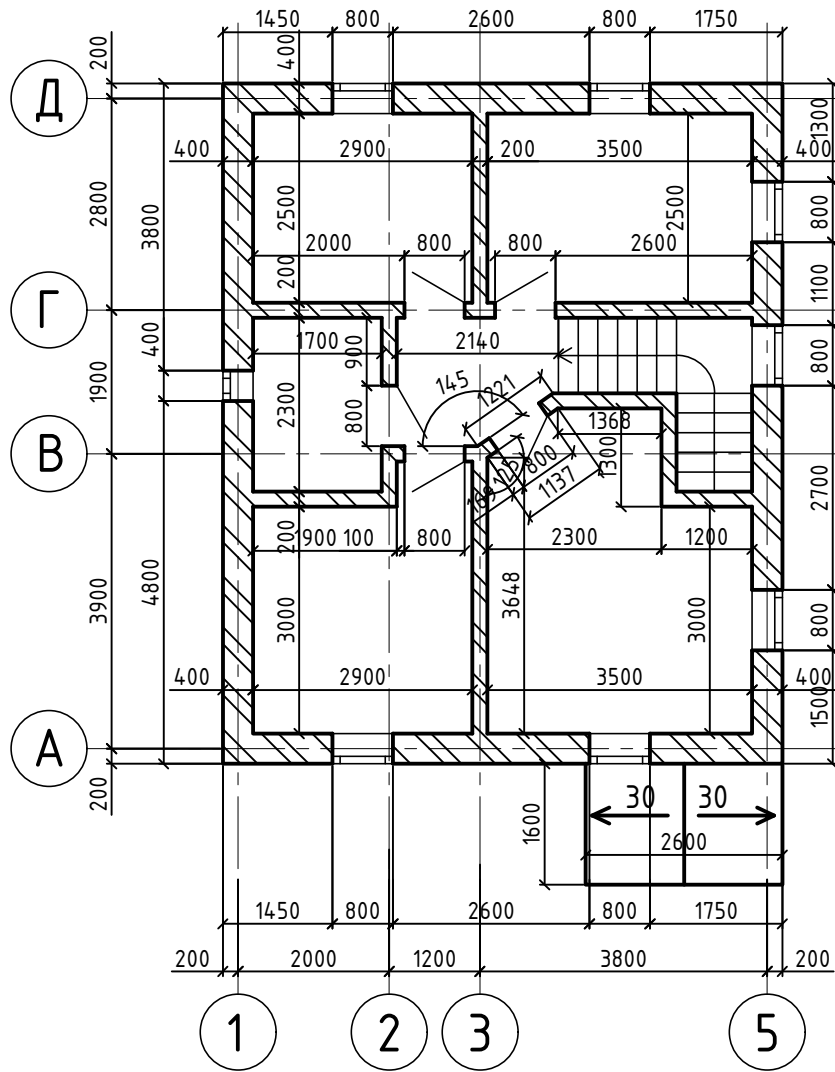
Армирование перекрытия монолитного на отм. +3.200



Спецификация (перекрытие монолитное на отм. +3.200)

Поз.	Обозначение	Наименование	Кол.	Масса ед. кг	Примечание
1	ГОСТ 5781-82	$\phi 12$ А500с м.п.	1334.9	0.888	1185.38
2	ГОСТ 26633-91	Бетон В22.5 W6 F150	11.552		
Армирование перекрытия монолитного на отм. +3.200, узлы, спецификация					Лист
Изм.	Кол.	Лист	№ док.	Подпись	Дата
					17

Кладочный план второго этажа



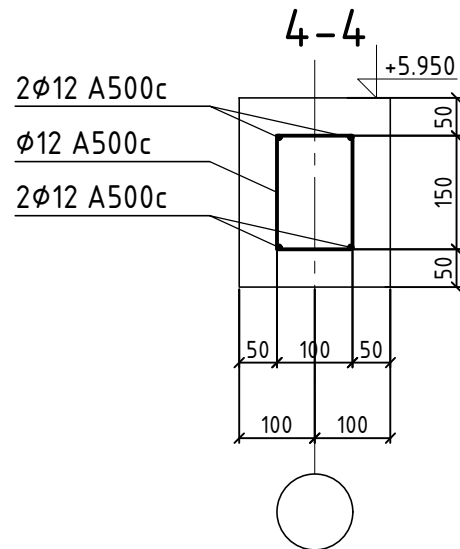
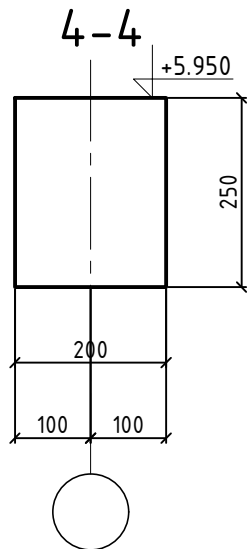
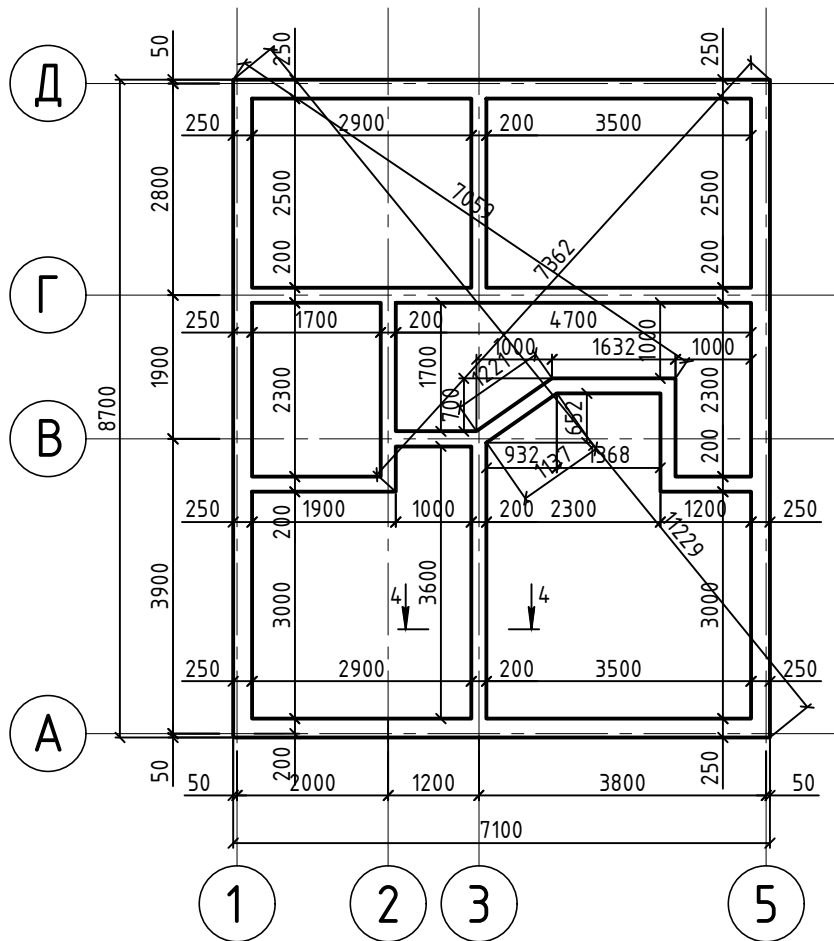
Изм.	Кол.	Лист	№ док.	Подпись	Дата

Кладочный план второго этажа

Лист

18

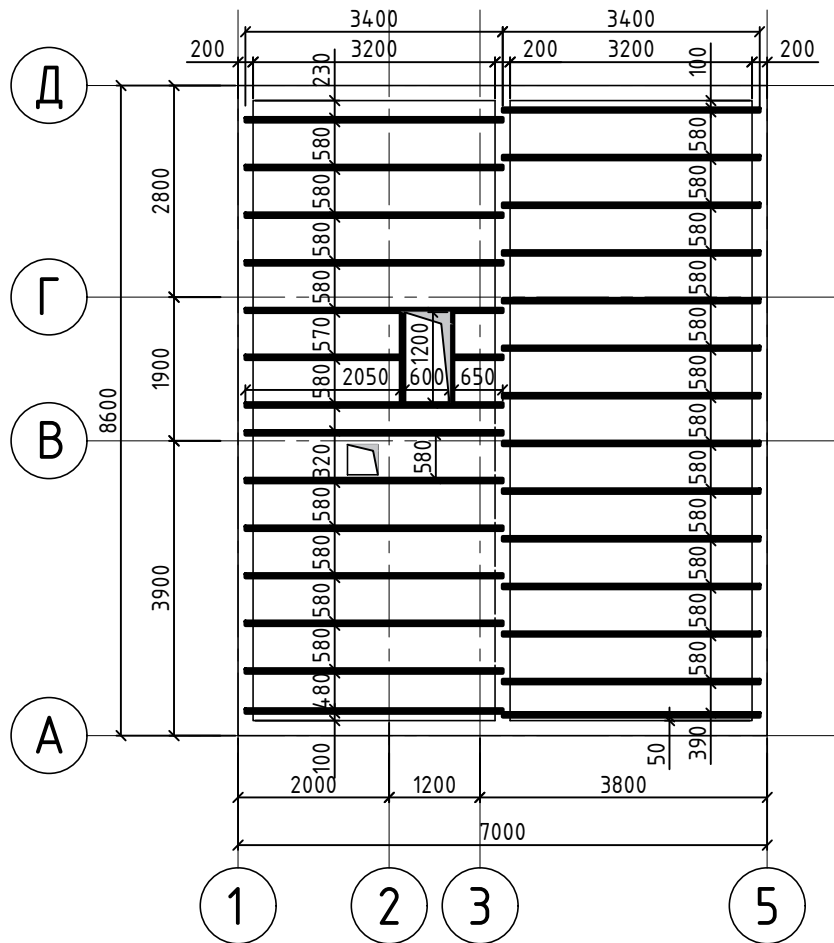
Монолитный пояс на отм. +5.900



Спецификация

Поз.	Обозначение	Наименование	Кол.	Масса ед. кг	Примечание
1	ГОСТ 5781-82	φ12 А500с м.п.	474.3	0.888	421.196
2	ГОСТ 26633-91	Бетон В22.5 W6 F150	3.0575		
Монолитный пояс на отм. +5.900, разрез 4-4, спецификация					Лист
Изм.	Кол.	Лист	№ док.	Подпись	Дата
					19

Перекрытие деревянное на отм. +6.100

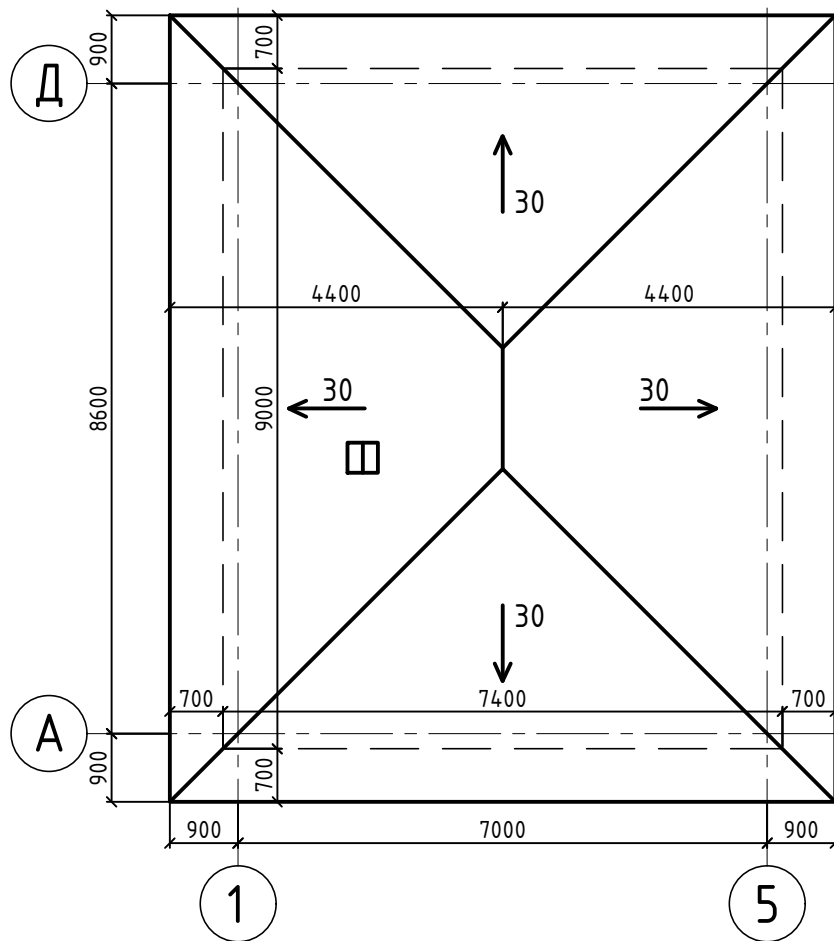


Спецификация

Поз.	Обозначение	Наименование	Кол.	Масса ед. кг	Примечание
1	ГОСТ 8486-86	Доска сухая ст. хв/п. 50x200x3400 мм	27		
2	ГОСТ 8486-86	Доска сухая ст. хв/п. 50x200x2050 мм	1		
3	ГОСТ 8486-86	Доска сухая ст. хв/п. 50x200x1200 мм	2		
4	ГОСТ 8486-86	Доска сухая ст. хв/п. 50x200x650 мм	1		
5	ГОСТ 8486-86	Брус сухой ст. хв/п. 200x200x6000 мм	8		

Перекрытие деревянное на отм. +6.100, спецификация					Лист
Изм.	Кол.	Лист	№ док.	Подпись	Дата
					20

План кровли



Изм.	Кол.	Лист	№ док.	Подпись	Дата

План кровли

Лист

21

